

36V WASSERDICHTES LADEGERÄT

BEDIENUNGSANLEITUNG

F1413625



ÜBERSICHT

Bei diesem Produkt kommt die Technologie von Schaltnetzteilen ohne Netzfrequenzwandler zum Einsatz, so dass es einen AC- und DC-kompatiblen Eingang sowie einen großen Eingangsspannungsbereich bietet. Dank einer fortschrittlichen Schaltnetzteilsteuerungstechnologie und -komponenten sowie dem durchdachten Design verfügt das Gerät über eine kompakte Bauweise und ein niedriges Gewicht bei einem hohen Wirkungsgrad, was einen langfristig stabilen und zuverlässigen Lastbetrieb gewährleistet.

PRODUKTEIGENSCHAFTEN

- Bis zu 91 % Wirkungsgrad
- Starke Schutzfunktionen
- Großer Betriebstemperaturbereich
- 100 % Volllast-Alterungstest
- Erdbebensicherheit der Automobilklasse

SCHUTZFUNKTIONEN

- Überspannungsschutz am Ausgang
- Überstromschutz am Ausgang
- Kurzschlusschutz am Ausgang
- Leistungsreserve
- Übertemperaturschutz am Ausgang

WARNHINWEISE

- 1) Vergewissern Sie sich vor der Inbetriebnahme, dass die örtliche Netzspannung mit der Eingangsspannung des Netzteils von 110 V oder 230 V übereinstimmt.
- 2) Prüfen Sie vor dem Aufladen, ob der Typ des Netzteils mit dem Typ der Batterie übereinstimmt. Laden Sie nicht den falschen Batterietyp. Beachten Sie den DC-Anschluss: **Braun (Rot) ---> Pluspol +, Blau (Schwarz) ---> Minuspol -**. Schließen Sie dann den Stecker oder das DC-Ausgangskabel an die Batterieklemmen an.
- 3) Stellen Sie das Netzteil stets in einer gut belüfteten und trockenen Umgebung auf. Decken Sie es nicht ab, um eine Überhitzung des Gehäuses während des Ladevorgangs zu vermeiden.
- 4) Beachten Sie auch die Staubbedingungen, um zu vermeiden, dass die Wärmeableitung durch Staubsammlungen auf der Oberfläche beeinträchtigt wird.
- 5) Aus Gründen der Sicherheit und der elektromagnetischen Verträglichkeit ist das Netzteil standardmäßig mit einem Erdungskabel ausgestattet.
- 6) Versuchen Sie nicht, das Netzteil selbst zu reparieren oder zu warten. Das unbedachte Öffnen des Netzteilgehäuses kann zu einem elektrischen Schlag oder anderen Schäden führen. Lassen Sie das Gerät von einem qualifizierten Kundendienst warten oder reparieren.
- 7) Batterien erzeugen Wasserstoffgas, das bei Entzündung explodieren kann. Rauchen Sie nicht, verwenden Sie keine offene Flamme und erzeugen Sie keine Funken in der Nähe der Batterie. Während des Ladevorgangs ist eine ausreichende Belüftung erforderlich.

8) Im Hinblick auf das Verbindungskabel zwischen Netzteil und Batterie sollte der maximale Leistungs- und Spannungsverlust weniger als 1 % der Stromstärke bzw. der Spannung betragen, da andernfalls die Ladeleistung beeinträchtigt werden kann. Gleichzeitig sollte der Durchmesser des Leitungsdrahtes der Ausgangsstromstärke angemessen sein.

9) Die Montageplatte des Netzteils sollte in horizontal ebener Ausrichtung am Fahrzeug befestigt und der Kühlkörper senkrecht gehalten werden. Rund um den Kühlkörper sollte ein Freiraum von 10 cm vorhanden sein, um eine gute Wärmeabstrahlung zu gewährleisten.

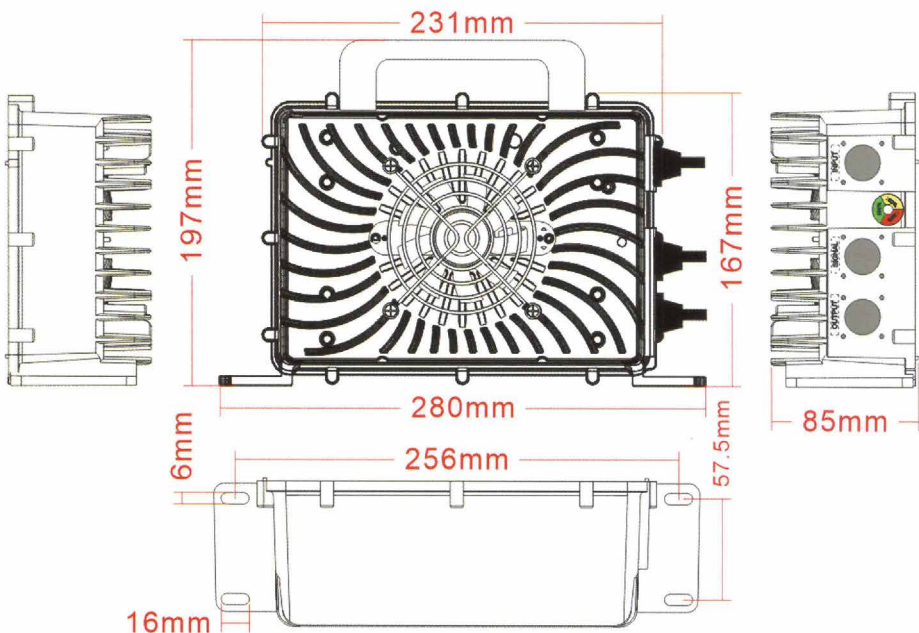
10) Wenn die Batterie während des Betriebs ein abnormales Verhalten aufweist oder beschädigt wird, nehmen Sie das Netzteil sofort außer Betrieb und ziehen Sie den Stecker ab.

11) Um Schäden am Kabelbaum des Netzteils zu vermeiden, legen Sie bitte keine Gegenstände auf dem Kabelbaum des Netzteils oder auf Stellen ab, die leicht beschädigt werden können. Sollte der Kabelbaum beschädigt werden, wechseln Sie ihn bitte unverzüglich aus.

STATUS DER ANZEIGELEUCHE

- 1) Grün leuchtend: Standby
- 2) Rot leuchtend: Batterieladestand < 80 %
- 3) Gelb leuchtend: Batterieladestand > 80 %
- 4) Grün leuchtend: Vollständig geladen
- 5) Schnell grün/gelb blinkend: Abnormaler Gerätezustand

PRODUKTABMESSUNGEN



HÄUFIGE FEHLER UND LÖSUNGEN

- 1) **Fehlerhafte Eingangsspannung:** Prüfen Sie, ob die Eingangsspannung den Anforderungen entspricht.
- 2) **Fehler am AC-Eingang:** rüfen Sie, ob Wechselspannung anliegt und ob der Eingangsstecker fest eingesteckt wurde.
- 3) **Überhitzung des Geräts:** Prüfen Sie, ob das Gebläse eingeschaltet ist. Achten Sie auch auf die Belüftung am Einsatzort des Ladegeräts; das Abdecken des Netzteils ist nicht zulässig.
- 4) **Kurzschluss am Ausgang** Überprüfen Sie die Verkabelung der Ausgangsklemme, um einen Kurzschluss auszuschließen.
- 5) **Keine Batterie vorhanden oder fehlerhafter Anschluss:** Prüfen Sie den Anschluss der Batterie und korrigieren Sie ihn bei Bedarf.
- 6) **Niedrige Batteriespannung:** Erhöhen Sie die Batteriespannung auf die Startspannung des Netzteils.

ARBEITSUMFELD

Betriebstemperatur	-20°C~+50°C
Lagertemperatur	-40°C~+70°C
Relative Luftfeuchtigkeit	5%~95%
Wärmeableitungsverfahren	Erzwungene Kühlung

INFORMATIONEN ZUR GARANTIE

- 1) Für dieses Produkt gilt eine Garantie mit einer Laufzeit von 1 Jahr.
- 2) Während der Nutzung dieses Produkts übernimmt unser Unternehmen keine Garantieverpflichtung in folgenden Fällen:
 - Produktschäden durch eine Verwendung entgegen der Betriebsanleitung.
 - Schäden durch unsachgemäße Installation und Montage.
 - Produktschäden durch Überschreitung der zulässigen Betriebsumgebungsbedingungen.
 - Produktschäden durch unbefugte Modifikationen oder Eigenwartung.
 - Produktschäden durch abnormale äußere Kräfte.
 - Produktschäden durch Naturkatastrophen oder andere Fälle höherer Gewalt.
- 3) Hinsichtlich Qualitätsproblemen, die der Garantie unterliegen, ist die Haftung des Unternehmens auf das Produkt selbst beschränkt und deckt nicht das Seitenband und die Erweiterung ab.

FORSTER Individual Batteries GmbH
Gewerbestr. 11
85652 Pliening

Tel. +49 (0) 89 244 181 380
info@forster-batteries.de
www.forster-batteries.de

36V WATERPROOF BATTERY CHARGER

OPERATING INSTRUCTIONS

F1413625W



OVERVIEW

The technology of switching power supply without power frequency transformer is adopted, so it has AC and DC compatible input function and wide input voltage range; Using advanced switching power supply control technology and components, as well as careful design, the whole machine is small in size, light in weight and high in efficiency, ensuring the long-term stable and reliable load operation of the machine.

PRODUCT FEATURES

- Up to 91% work efficiency
- Strong protection function
- Working temperature scope of wide temperature range
- 100% full loading aging test
- Quake proof degree of automotive grade

PROTECTION FUNCTIONS

- Output over voltage protection
- Output over current protection
- Output short-circuit protection
- Output reserve protection
- Output over temperature protection

ATTENTIONS

- 1) To ensure your local mains supply conforms to charger's input voltage 110V or 230V before use.
- 2) Make sure that the charger type matches the battery type before charging. Avoid charging the wrong type of battery. Please attention to DC terminal:
Brown (Red) ---> Positive + terminal, Blue (Black) ---> Negative - terminal. Then connect the plug or the DC output cord to battery terminals.
- 3) Always place the charger in well-ventilated and dry environments. Do not cover it to avoid the case from being over heated while charging.
- 4) Dust-proof should also be taken into consideration to avoid influencing heat dissipation effect because of surface dust accumulation.
- 5) In view of safety and electromagnetic compatibility, the charger equipped with grounding wire by default.
- 6) Do not attempt to repair or service the charger yourself. Open the cover of charger casually may result in electric shock hazard or other damages. Take it to a qualified service person when service or repair is required.
- 7) Batteries produce hydrogen gas, which can explode if ignited, never smoke, use an open flame, or create sparks near the battery. Proper ventilation required when charging.

8) As for the connection line of charger and battery, the maximum current drop of pressure should be lower than 1% of current and voltage, otherwise may influence the charging effect, at the same time, the diameter of lead wire should satisfy the output current value.

9) Charger mounting plate should be fixed on horizontal level on the vehicle and keep heat radiator vertical, there should be left more than 10 cm space between radiator and around side to ensure good heat radiation status.

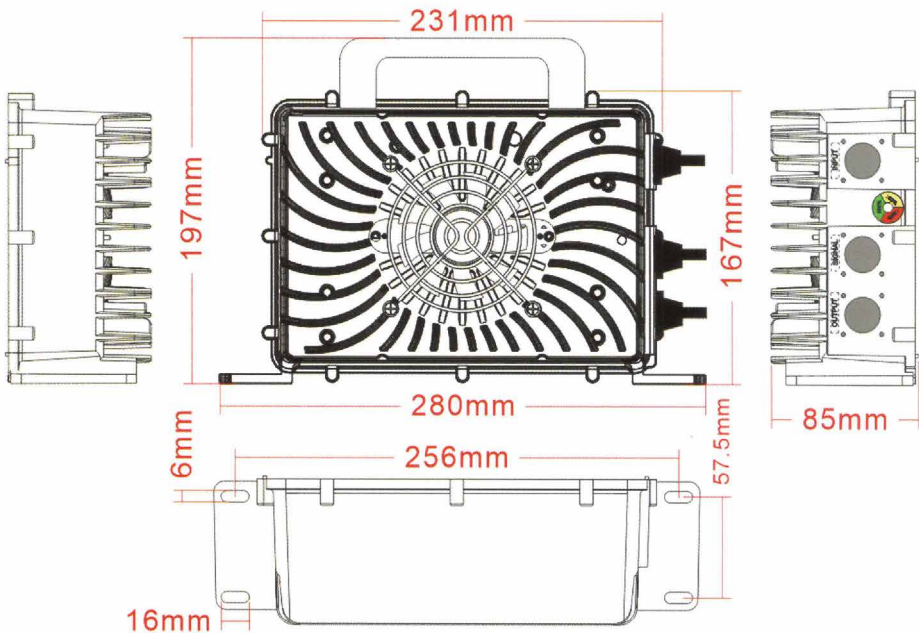
10) If the battery is found to be abnormal or damaged during working process, please drop the power adapter and connector immediately.

11) In order to avoid charger wiring harness damage, please do not put the matters onto charger wiring harness or the places easy to be stamped, if there is damage of wiring harness, please change immediately.

INDICATOR STATE

- 1) Green light on: Standby (with output)
- 2) Red light on: Battery amount <80%
- 3) Yellow light on: Battery amount >80%
- 4) Green light on: Fully charged
- 5) Green/Yellow light fast flashing: Abnormal machine

PRODUCT SIZE



COMMON FAULTS AND SOLUTIONS

- 1) **Error input voltage:** Check if the input voltage conformed to the requirement or not.
- 2) **Abnormal AC input:** Check whether there is AC voltage and whether the input plug is loose.
- 3) **Machine over heat:** Check that the fan is running. Also pay attention to ventilation at the working place of charger, covering anything on the charger is not allowed.
- 4) **Output short circuit:** Check the wire line of output terminal to exclude short-circuit.
- 5) **There is no battery or reverse connection:** Check the battery connection, connect the battery correctly.
- 6) **Lower voltage of battery:** Make battery voltage up to the starting voltage of charger.

WORKING ENVIRONMENT

Working temperature	-20°C~+50°C
Storage temperature	-40°C~+70°C
Relative humidity	5%~95%
Heat dissipation method	Forced cooling

WARRANTY ISSUES

- 1) This product is guaranteed for one year.
- 2) During the use of this product, our company will not undertake the warranty obligation in case of the following situations:
 - Product damage caused by using in violation of the product instructions.
 - Damage caused by improper installation and assembly.
 - Product damage caused by exceeding the allowable use environment.
 - Product damage caused by unauthorized alteration or self maintenance.
 - Product damage caused by abnormal external force.
 - Product damage caused by natural disasters or other force majeure.
- 3) For the quality problems caused by the warranty scope, the company's responsibility is limited to the product itself, and does not bear the responsibility of side band and extension.

FORSTER Individual Batteries GmbH
Gewerbestr. 11
85652 Pliening

Tel. +49 (0) 89 244 181 380
info@forster-batteries.de
www.forster-batteries.de



No.: ZM-F1413625